

Features

- Frequency range : 16MHz to 66MHz
- Ceramic SMD package
- Seam sealing
- External dimensions (mm)
L : 2.0 x W : 1.6 x H : 0.5
- RoHS compliant & Pb free

Applications

- Bluetooth, Wireless LAN
- Microprocessor
- Mobile phone, Computer, Modem
- Audio, Video
- Consumer products

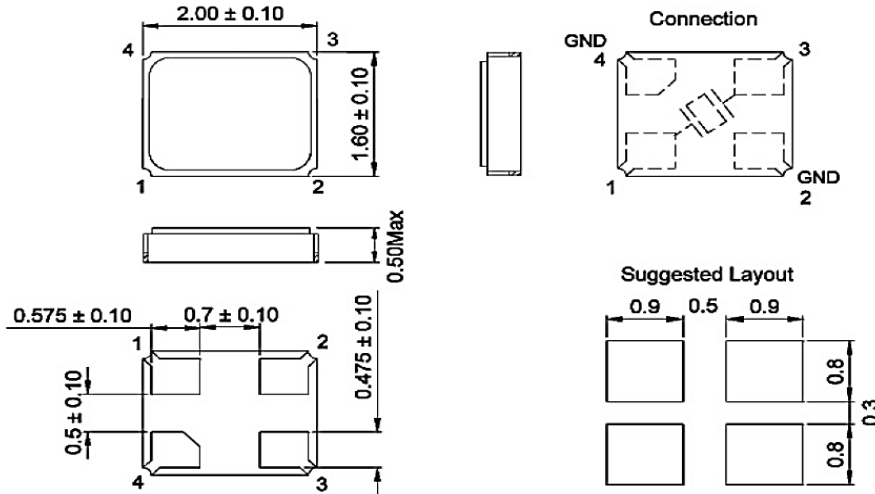
Electrical Characteristics

Item		8Y	Conditions
Frequency Range	F_0	16MHz ~ 66MHz	
Frequency Tolerance	F_{tol}	$\pm 30\text{ppm}$, $\pm 20\text{ppm}$, $\pm 10\text{ppm}$	at 25°C
Frequency Stability over Operating Temperature Range (refer to 25°C)	F_{stab}	$\pm 30\text{ ppm}$	-20°C ~ +70°C
		$\pm 20\text{ ppm}$	
		$\pm 10\text{ ppm}$	
		$\pm 10\text{ ppm}$	-30°C ~ +85°C
		$\pm 30\text{ ppm}$	-40°C ~ +85°C
		$\pm 20\text{ ppm}$	
Operating Temperature Range	T_{OTR}	-20°C ~ +70°C	
		-30°C ~ +85°C	
		-40°C ~ +85°C	
		-40°C ~ +125°C	
Shunt Capacitance	C_0	3pF Max.	
Drive Level	D_L	1 ~ 200 μ W (50 μ W Typ.)	
Load Capacitance	C_L	6pF, 7pF, 8pF, 9pF 10pF, 12pF, 16pF, 18pF	
Aging	F_{aging}	$\pm 3\text{ ppm Max.}$	at 25°C \pm 3°C, first year
Storage Temperature Range	T_{STR}	-55°C ~ +125°C	

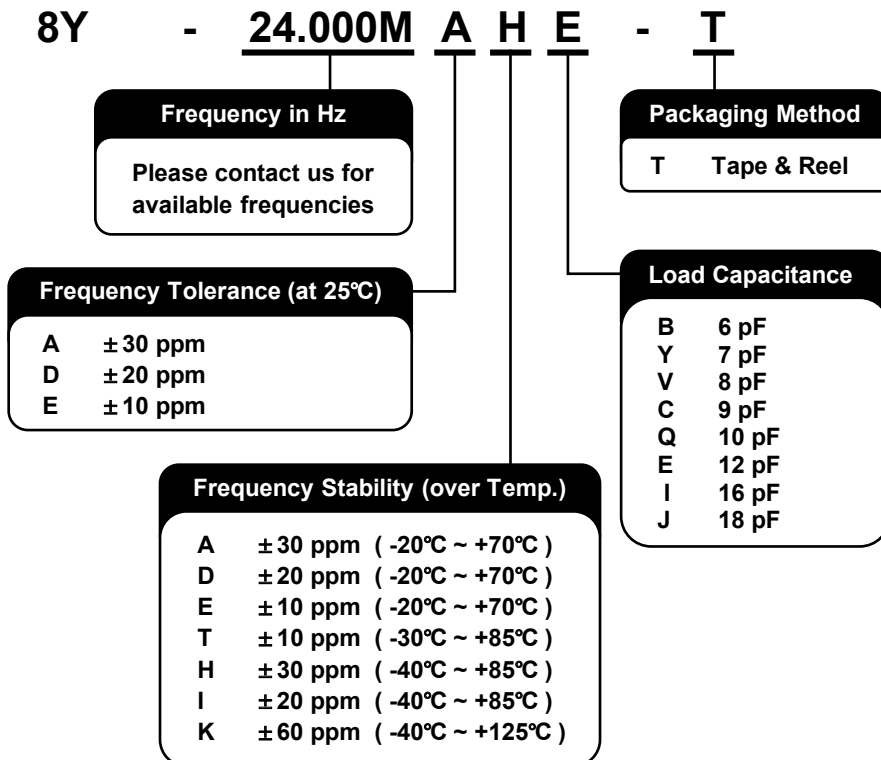
Motional Resistance (ESR)

Fundamental	
16 ~ 19.2 MHz	120 Ω Max.
19.2 ~ 30 MHz	90 Ω Max.
30 ~ 66 MHz	50 Ω Max.

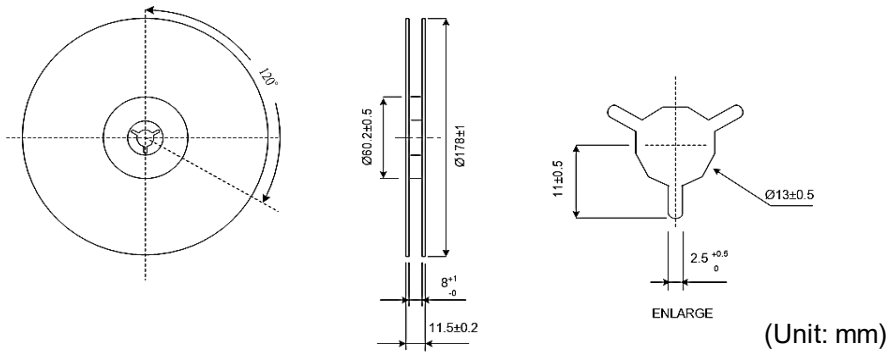
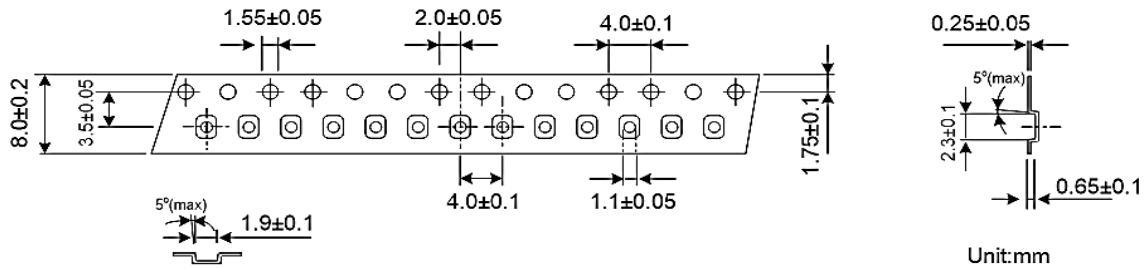
Dimensions



Ordering Information

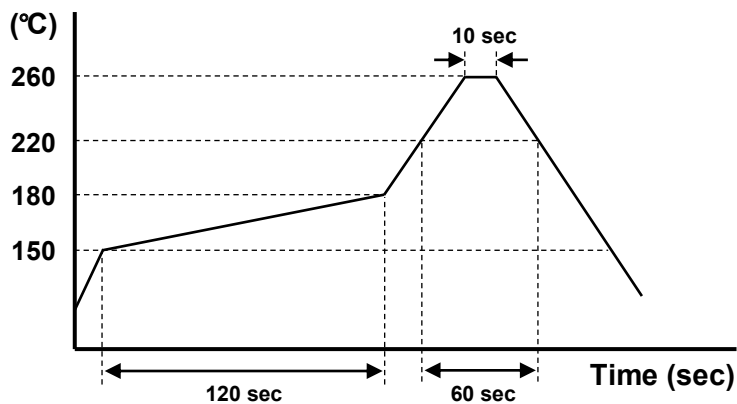


Packing



Reflow Profile

Solder melting point : $220^\circ\text{C} \pm 10^\circ\text{C}$, 60 sec. Min.
Peak temperature : $260^\circ\text{C} \pm 10^\circ\text{C}$, 10 sec. Min.



Mouser Electronics

Authorized Distributor

Click to View Pricing, Inventory, Delivery & Lifecycle Information:

[TXC Corporation:](#)

[8Y-24.000MAAJ-T](#) [8Y-26.000MAAJ-T](#) [8Y-38.400MAAJ-T](#) [8Y-19.200MAAJ-T](#) [8Y-20.000MAAJ-T](#) [8Y-25.000MAAJ-T](#)
[8Y-30.000MAAJ-T](#) [8Y-32.000MAAJ-T](#) [8Y-40.000MAAJ-T](#) [8Y-48.000MAAJ-T](#) [8Y27100001](#) [8Y32000004](#)
[8Y27100002](#) [8Y24076001](#) [8Y16000001](#) [8Y16077001](#) [8Y50072002](#) [8Y19220001](#) [8Y24070007](#) [8Y24070001](#)
[8Y24020002](#) [8Y50070001](#) [8Y25070010](#) [8Y26020002](#) [8Y16070006](#) [8Y16070001](#) [8Y24070003](#) [8Y16070004](#)
[8Y48090002](#) [8Y37470007](#) [8Y19200001](#) [8Y32005001](#) [8Y26070014](#) [8Y26000005](#) [8Y26000009](#) [8Y25070016](#)
[8Y25070011](#) [8Y27120003](#) [8Y48077001](#) [8Y16020001](#) [8Y-38.4000MAAB-T](#) [8Y-25.000MAHV-T](#) [8Y-19.200MAAI-T](#)
[8Y-37.400MAAI-T](#) [8Y-16.000MAAI-T](#) [8Y-30.000MAAI-T](#) [8Y-25.000MAAB-T](#) [8Y-48.000MAAB-T](#) [8Y-24.000MAAI-T](#)
[8Y-24.000MAHV-T](#) [8Y-30.000MAAB-T](#) [8Y-27.120MAAB-T](#) [8Y-20.000MAHE-T](#) [8Y-24.000MAHE-T](#) [8Y-32.000MAHE-T](#)
[8Y-30.000MAHV-T](#) [8Y-20.000MAAI-T](#) [8Y-32.000MAAB-T](#) [8Y-40.000MAHE-T](#) [8Y-26.000MAHQ-T](#) [8Y-37.400MAHQ-](#)
[T](#) [8Y-32.000MAHQ-T](#) [8Y-38.4000MAHQ-T](#) [8Y-24.000MAAB-T](#) [8Y-40.000MAAB-T](#) [8Y-16.000MAHQ-T](#) [8Y-](#)
[48.000MAHQ-T](#) [8Y-27.120MAHE-T](#) [8Y-25.000MAHQ-T](#) [8Y-24.000MAHQ-T](#) [8Y-40.000MAHQ-T](#) [8Y-26.000MAAI-T](#)
[8Y-25.000MAHE-T](#) [8Y-27.120MAHQ-T](#) [8Y-50.000MAHV-T](#) [8Y-25.000MAAE-T](#) [8Y-27.120MAGV-T](#) [8Y-32.000MAHV-](#)
[T](#) [8Y-27.120MAAE-T](#) [8Y-37.400MAAJ-T](#) [8Y-40.000MAHV-T](#) [8Y-24.000MAAV-T](#) [8Y-40.000MAAV-T](#) [8Y-](#)
[27.000MAAE-T](#) [8Y-26.000MAAE-T](#) [8Y-16.000MAAV-T](#) [8Y-26.000MAHV-T](#) [8Y-32.000MAAE-T](#) [8Y-27.000MAAJ-T](#)
[8Y-40.000MAAE-T](#) [8Y-26.000MAAV-T](#) [8Y-38.400MAHV-T](#) [8Y-19.200MAAE-T](#) [8Y-20.000MAAE-T](#) [8Y-26.000MAHJ-T](#)
[8Y-25.000MAAV-T](#) [8Y-37.400MAAE-T](#) [8Y-27.000MAGQ-T](#) [8Y-32.000MDAQ-T](#) [8Y-38.400MAAV-T](#)